

PUMP SPECS SHEET **Model: KA 3215**



DATI TECNICI

SPECIFICATIONS

DIAMETRO PISTONE <i>PISTON DIAMETER</i>	25	mm
CORSA <i>STROKE</i>	16.4	mm
NUMERO PISTONI <i>NUMBER OF PISTONS</i>	3	
REGIME DI ROTAZIONE MASSIMO <i>MAX. SPEED</i>	1725	RPM
PRESSIONE MASSIMA <i>MAX. PRESSURE</i>	150	Bar
	2175	PSI
PORTATA A PRESSIONE MASSIMA <i>FLOW RATE AT MAX. PRESSURE</i>	38.3	l/min.
	10.1	GPM
PRESSIONE MINIMA IN ASPIRAZIONE <i>MIN. INLET PRESSURE</i>	-0,1	bar
	-1.5	PSI
PRESSIONE MASSIMA IN ASPIRAZIONE <i>MAX. INLET PRESSURE</i>	6	bar
	87	PSI
TEMPERATURA MASSIMA ACQUA IN ASPIRAZIONE <i>INLET WATER MAX. TEMPERATURE</i>	74	°C
	165	°F
POTENZA MASSIMA ASSORBITA <i>POWER REQUIREMENT</i>	11.3	kW
	15.1	HP
DIAMETRO ALBERO <i>SHAFT DIAMETER</i>	24	mm
DIAMETRO IN ASPIRAZIONE <i>SUCTION DIAMETER</i>	1"	BSP
DIAMETRO IN MANDATA <i>OUTLET DIAMETER</i>	1/2	BSP
OLIO SAE 75W90 <i>CRANKCASE OIL SAE 75W90</i>	1.4	l
	0.37	U.S.G.
PESO <i>UNIT WEIGHT</i>	19.3	kg
	42.5	lbs

CARATTERISTICHE

FEATURES

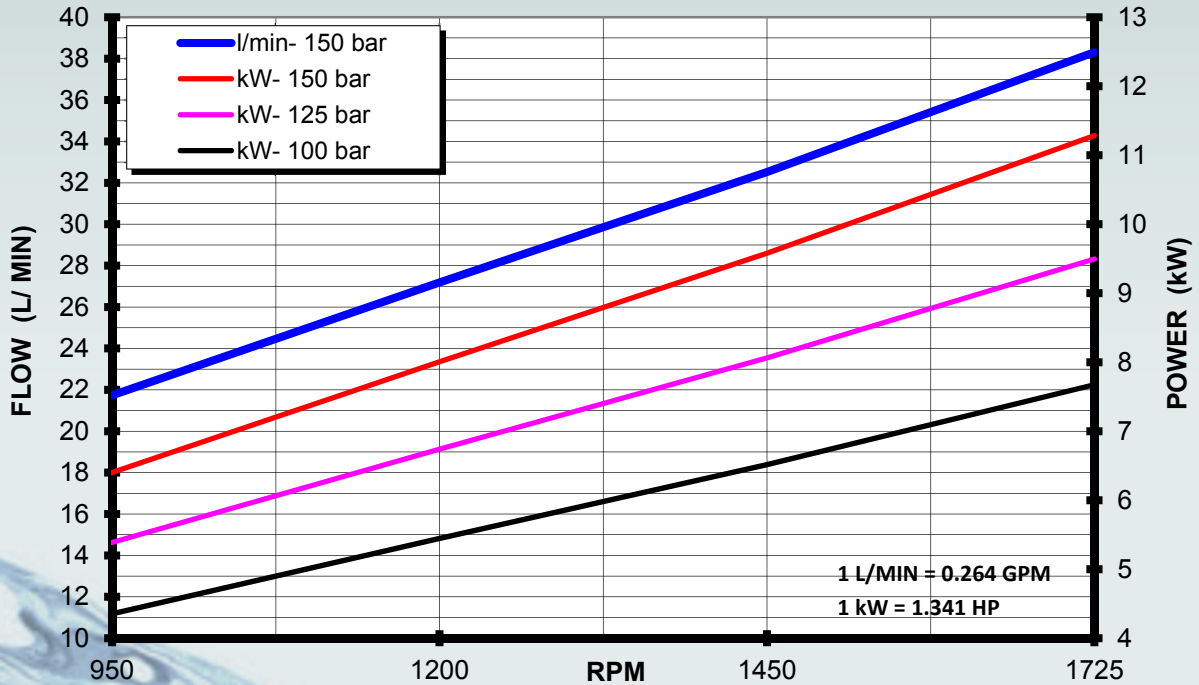
- CARTER IN LEGA DI ALLUMINIO PRESSOFUSO
- COMPACT DIE CAST ALUMINIUM CRANKCASE FOR HIGH STRENGTH
- TESTATA IN ACCIAIO INOX AISI 316
- PUMP HEAD MADE OF AISI 316 STAINLESS STEEL
- ALBERO A GOMITI IN ACCIAIO FORGIATO
- FORGED STEEL CRANKSHAFT INCREASES LOAD RESISTANCE
- CUSCINETTI A RULLI CILINDRICI SOVRADIMENSIONATI
- OVERSIZED STRAIGHT ROLLER BEARINGS
- BIELLE IN LEGA SPECIALE ANTIFRIZIONE
- SPECIAL ANTI-FRICTION LIGHT ALLOY CONNECTING RODS
- GUIDE PISTONE IN ACCIAIO INOX
- STAINLESS STEEL PLUNGER RODS
- PISTONI IN CERAMICA AD ELEVATA FINITURA SUPERFICIALE
- HIGHLY POLISHED CERAMIC PISTONS
- VALVOLE IN ACCIAIO INOX AISI 316
- EFFICIENT VOLUMETRIC AISI 316 STAINLESS STEEL CHECK VALVES
- GUARNIZIONI DI ALTA PRESSIONE CON SPECIALE MESCOLA ANTIUSURA ED ANELLO ANTIESTRUSIONE IN TEFLON RINFORZATO
- HIGH PRESSURE SEALS MADE OF SPECIAL COMPOUND FOR WEAR RESISTANCE AND TEFLON REINFORCED ANTI-EXTRUSION RING.

PUMP SPECS SHEET KA 3215

PUMP SPECS SHEET

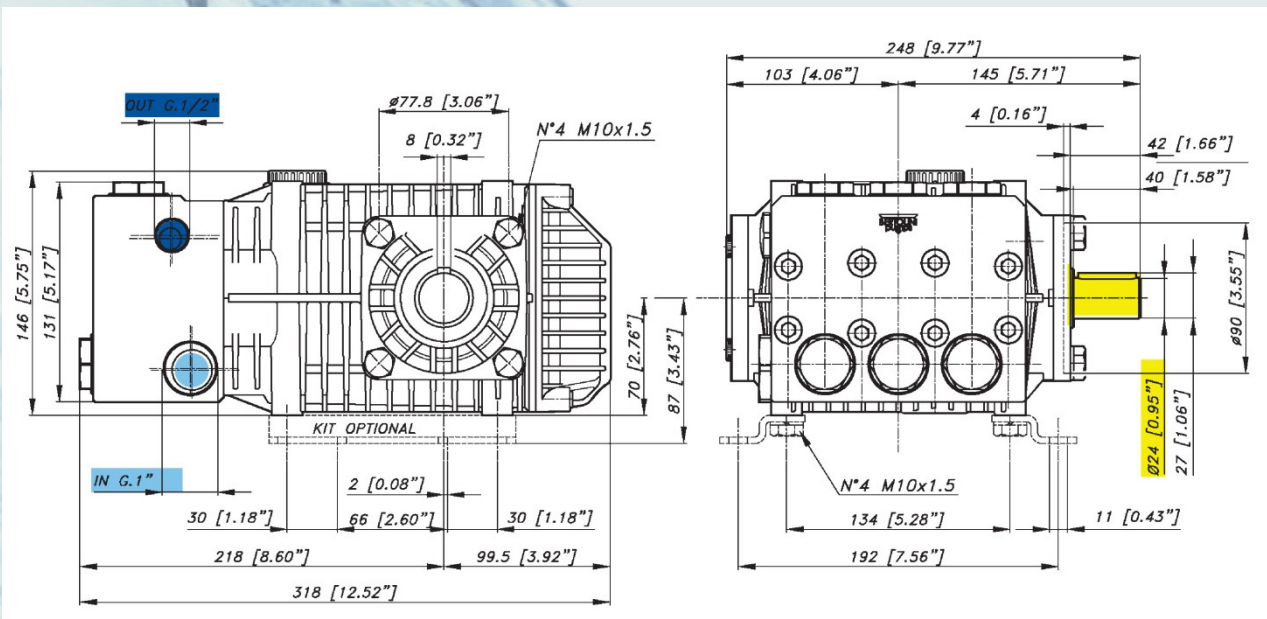
CURVE DI PRESTAZIONI

PERFORMANCE CURVES



DIMENSIONI DI INGOMBRO

DIAGRAM DIMENSIONS



KIT PIEDINI COD. 05.9890.97.3 (OPTIONAL)

MOUNTING RAILS KIT P/N 05.9890.97.3 (OPTIONAL)

I dati riportati sono indicativi e non impegnativi, l'azienda si riserva di variarli in qualsiasi momento e senza alcun preavviso.
Due to our program of continuous product development, we reserve the right to alter specifications without notice